

Multifunctionele luchtreiniger en luchtbevochtiger

Airbi AIRWASHER

Model: AWE-25PTOH (CZ)



Handleiding

(versie 1.0)



- **Zorg ervoor dat u de instructiehandleiding zorgvuldig leest. Deze informatie helpt u om vertrouwd te raken met uw nieuwe apparaat, alle functies en onderdelen te leren kennen, belangrijke details te ontdekken over het eerste gebruik en de bediening ervan en om advies te krijgen in geval van storingen.**
- **Het volgen en respecteren van de instructies in uw handleiding voorkomt schade aan uw instrument en verlies van uw wettelijke rechten als gevolg van defecten als gevolg van onjuist gebruik. Wij zijn niet aansprakelijk voor enige schade als gevolg van het niet opvolgen van deze instructies.**
- **Evenzo zijn wij niet verantwoordelijk voor eventuele onjuiste metingen en voor eventuele gevolgen die daaruit kunnen voortvloeien.**
- **Let vooral op het veiligheidsadvies!**
- **Bewaar deze handleiding voor toekomstig gebruik.**

1 Kenmerken van Airbi AIRWASHER

De Airbi AIRWASHER is luchtbevochtiger en tevens een luchtreiniger die snel droge en vervuilde lucht inlaat en deze omzet in bevochtigde, frisse, schone en gezonde lucht.

Basiskenmerken van Airbi AIRWASHER:

- 1** Optimale luchtvochtigheid wordt gegenereerd door natuurlijke verdamping.

Hoewel het bevochtigingsproces niet zichtbaar is zoals bij andere bevochtigers, wordt het optimale vochtigheidsniveau (40 ~ 60%) automatisch gegenereerd door natuurlijke verdamping. Grote waterdeeltjes die zichtbaar zijn voor de ogen zijn zwaar en kunnen de ademhalingsorganen verergeren en schadelijk zijn voor de gezondheid.
- 2** Uniek desinfectiesysteem met het milieuvriendelijke materiaal, BSS

BSS (Bio Silver Stone), niet-chemisch materiaal, doodt en elimineert verschillende soorten ziektekiemen en virussen in de watertank. (Kiemdoding met meer dan 99,99%).
- 3** Zeer eenvoudig voor het reinigen van watertank en bijvullen van water.

De watertank met een plat oppervlak aan de binnenkant kan worden gescheiden van het hoofdgedeelte (bovenste eenheid). Het is erg handig voor het reinigen van de watertank en het bijvullen van water in de tank. Een keer per week reinigen is voldoende om de kiemdodende kracht te behouden.
- 4** De lucht wordt gereinigd zonder een luchtzuiveringsfilter te vervangen. Het water in de tank wast de lucht.

Het water absorbeert niet alleen stof en stank, maar ook formaldehyde die atopische dermatitis veroorzaakt in een nieuwbouwwoning. Adem de frisse lucht in van Airbi airwasher en voel de frisheid als de vochtige schone lucht na de regen.

2 Veiligheidsadviezen

 Waarschuwing

Criteria voor mogelijk kritiek levens- of brandgevaar als niet wordt voldaan.

 Voorzichtigheid

Criteria van mogelijk gevaar voor de gezondheid of schade aan het product als er niet aan wordt voldaan.

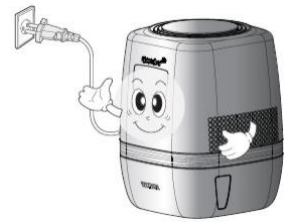
2.1 Belangrijke criteria voor gebruik



Waarschuwing

Het product is alleen bedoeld voor huishoudelijk gebruik met een spanning van 230V 50Hz.

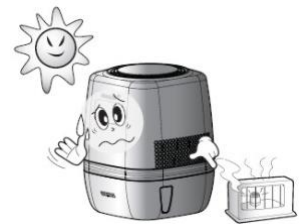
- Als er een andere spanning dan 110 V wordt gebruikt, kan het product defect raken of niet meer werken.
- Voor gebruik in het buitenland wanneer de spanning anders is, werken er veel niet of kan er brand ontstaan.



Waarschuwing

Vermijd blootstelling aan direct licht, plaatsen met hoge temperaturen of in de buurt van kachels.

- De buitenkant van het product kan van kleur of vorm veranderen.
- Als het product te dicht bij een verwarming staat, kan er brand ontstaan.





W
a
a
r
s
c
h
u
w
i
n
g

Gebruik het alsjeblieft op een stevige en vlakke vloer

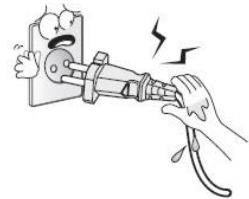
- Als de vloer gekanteld is, kan er geluid ontstaan of kunnen de interne onderdelen van vorm veranderen.
- In plaats van op een tafel kan het veiliger zijn om het op een vloer te gebruiken.



W
a
a
r
s
c
h
u
w
i
n
g

Raak het snoer niet met natte handen aan.

- Als water in contact komt, kan elektrocutie optreden.



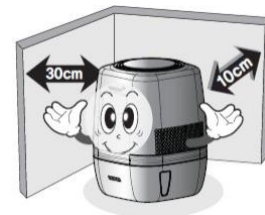
2.2 Belangrijke criteria voor bediening en beheer



Voorzic
htigheid

Gebruik niet te dicht bij de muur.

- Omdat de bevochtigde en schone lucht wordt geleverd vanaf de voorkant, rechterkant en linkerkant, moet het minstens 30 cm van de muren worden geplaatst. (voor de achterkant moet 10 cm ruimte worden toegestaan)
- Voldoende ventilatie is belangrijk om het product goed te laten functioneren.



Voorzic
htigheid

Gebruik het niet in de buurt van andere elektrische behuizingen.

- Houd minstens 30 cm afstand van hen om schadelijk effect te minimaliseren.





Ga niet op het product zitten of staan.

Waarschuwing

- Het product kan kapot zijn en / of letsel veroorzaken. (Wees vooral voorzichtig met het gedrag van kinderen).



Waarschuwing

Als u rook of een brandlucht ruikt, trek dan onmiddellijk de stekker uit het stopcontact om de werking te stoppen en bel de klantenservice.

- Gevaar voor productschade, elektrische schokken en brand.



Waarschuwing

Gebruik geen ontvlambare spray in de buurt van het product

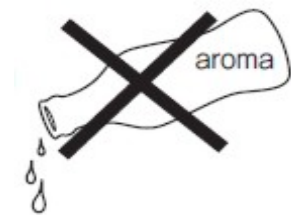
- Brandgevaar en de plastic zijpanelen kunnen beschadigen.



Voorzichtigheid

Gebruik alstublieft geen schadelijke stof voor kunststoffen

- Er kunnen schadelijke effecten (breken, etc.) zijn op plastic producten wanneer parfumproducten (aroma) worden gebruikt.
- Als u het in de buurt van een keuken gebruikt, zijn oliecomponenten bespat om plastic producten te beschadigen of te vervuilen, dus het kan voor u moeilijk zijn om de plastic producten te reinigen.



Waarschuwing

Giet alsjeblieft geen heet water.

- Het product kan van vorm veranderen of tot storing leiden.
- Gebruik koud of lauw water van minder dan 40 °C.



Waarschuwing

Steek geen stokken of vingers met kracht in de inlaat of de uitlaat en probeer het product niet zelfstandig te verbouwen of te scheiden.

- Kan leiden tot defecten aan het product of verwondingen veroorzaken.
- Neem in geval van nood contact op met de klantenservice.



Waarschuwing

Gebruik tijdens het gebruik geen kleding, handdoeken of andere bovenop.

- Dit kan tot verwarming leiden.
- Het bovenste deel van het product is voor opname van droge en vervuilde lucht.





Voorzichtigheid

Gebruik het product niet in de buurt van het haar.

- Plaats het tijdens het slapen niet in de buurt van je hoofd. De verdamping van koude lucht kan kou veroorzaken. Plaats het op afstand van uw slaaphouding.



Voorzichtigheid

Sta het lichaam op tijdens het schoonmaken of water geven.

- Schade aan het productoppervlak kan optreden als u het neerlegt.



Voorzichtigheid

Gebruik het oppervlak van het desinfecterende apparaat (BSS) niet met geweld

- De inhoud kan beschadigen.

Scheid of eet het desinfecterende apparaat niet en gebruik het niet zonder overleg voor andere doeleinden.

- Het desinfecterende materiaal kan de ademhalingsorganen aantasten.



Waarschuwing

Gebruik het oppervlak van het desinfecterende apparaat (BSS) niet met geweld

- De inhoud kan beschadigen.

Scheid of eet het desinfecterende apparaat niet en gebruik het niet zonder overleg voor andere doeleinden.

- Het desinfecterende materiaal kan de ademhalingsorganen aantasten.

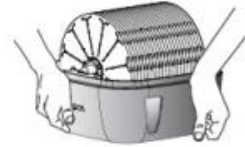




Voorzichtigheid

Beweeg bij het verplaatsen van het product het bovenste hoofdonderdeel en het onderste reservoir afzonderlijk.

- Bij het verplaatsen kan het interne water morsen.



Voorzichtigheid

Als u het voor langere tijd niet gebruikt, giet dan het water in de stortbak volledig leeg, reinig de stortbak en de schijf en bewaar deze na het drogen.

- Anders kan er besmetting optreden.
- Als het langer dan twee dagen niet wordt gebruikt, giet dan het water weg en schakel de elektriciteit uit.



Waar schuw ing

Neem in geval van schade aan het netsnoer contact op met ons servicecentrum voor de juiste reparatie.

- Koppel de stroomconnector niet los van het product terwijl het netsnoer in het stopcontact zit.



Voorzichtigheid

Reinig of geef water nadat u de stekker uit het stopcontact heeft gehaald.

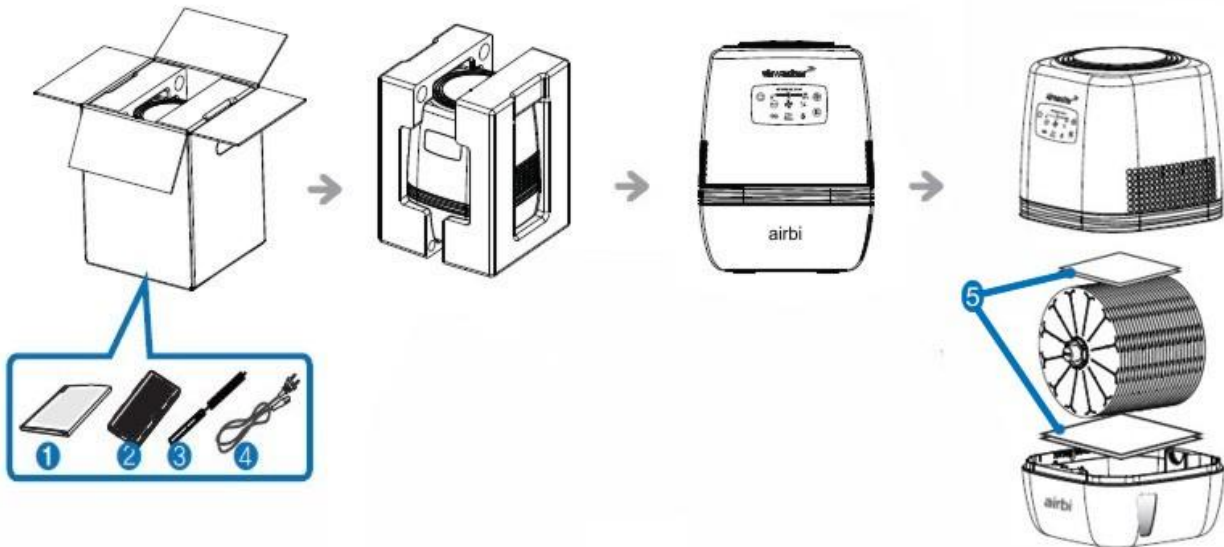
3 Correcte werking

3.1 Installatie

Lees na het verplaatsen naar de plaats van installatie eerst de [Veiligheidsadviezen] en gebruik deze als volgt.

Nadat u het product uit de verpakking hebt gehaald, verwijdert u het verpakkingsmateriaal en het vinyl zoals in de tekening en verwijdert u vervolgens de binnenste tape van het product en het binnenste verpakkingsmateriaal.

Als het wordt gebruikt zonder het binnenste verpakkingsmateriaal te verwijderen, werkt het product niet of kan het kapot zijn.

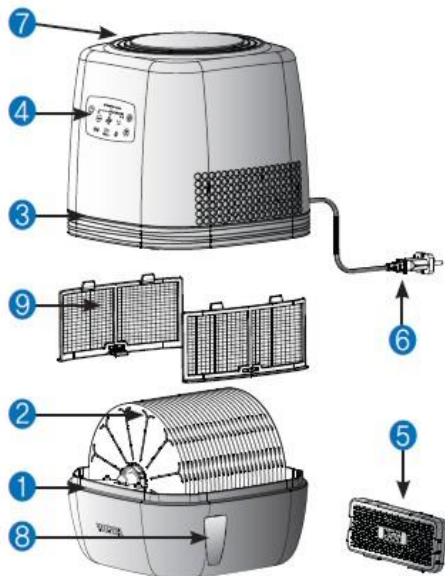


Je vindt het in de doos

1. Handleiding
2. BSS-filter

3. Easy kit (penseel)
4. Stroomdraad
5. Verpakkingsmateriaal

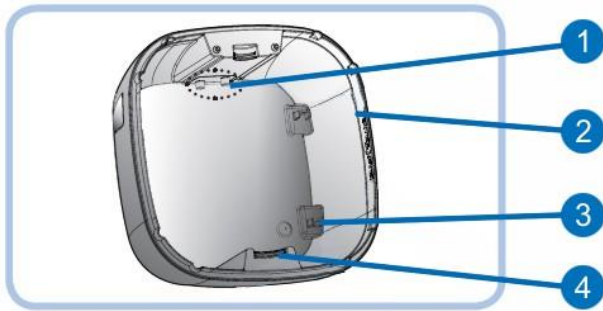
3.2 Productoverzicht



1. **Reservoir** - Een plaats om water op te slaan voor verdamping en luchtzuivering.
2. **Schijf** - Het water in de stortbak wordt opgepompt en er vormt zich een waterfilm op het oppervlak waarbij het water wordt verdampt en het minuscule vuil wordt verwijderd.
3. **Lichaam (hoofdframe)** - De ventilator en motor die de luchtstroom regelen, bevinden zich hier en schone lucht wordt aangevoerd via het uitlaatkanaal aan de linker- en rechterkant.
4. **Bedieningspaneel**- Het bevat de aan / uit-knop en de bedieningsmodus-keuzeknop. Het bevat ook het venster met de operationele status.
5. **Desinfecterend apparaat (BSS: Bio Silver Stone)** - Geplaatst in de vloer van de stortbak, het voorkomt en besmetting.

※ Hoewel de levenscyclus van het desinfectiemiddel kan variëren, moet het gedurende ongeveer 12 maanden een werkingsperiode van 24 uur per dag mogelijk maken. (Neem voor de aankoop van het onderdeel contact op met het klantenservicecentrum.)

6. **Stroomdraad** - Levert elektriciteit aan het product.
7. **Bovenklep** - De bovenzijde wordt gedroogd en de vervuilde lucht wordt aangezogen.
8. **Waterpeilmeter** - Het is mogelijk om het waterpeil te zien van buitenaf.
9. **Voorfilter** - Het verwijdert eerst het stof van de inlaatlucht.



1. Watersensor -

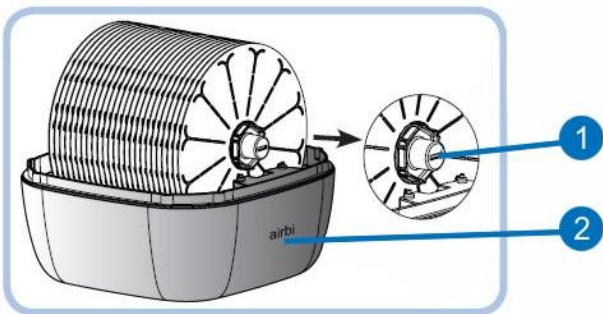
Let op: Veeg de sensor elke week schoon. Het waterniveau wordt mogelijk niet gedetecteerd als het besmet is.

2. Water niveau

Het is gemarkeerd aan elke kant van het binnenste deel van de watertank. Vul water bij om de lijn niet te overschrijden.

3. **Desinfecterend apparaat (vast onderdeel)** - Deze bevindt zich rechtsonder in de tank.

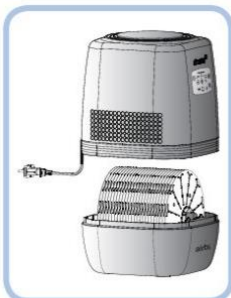
4. **Schijfbevestigingsdeel** - Bevestig het goed aan de voor- en achterkant van de schijf.



1. **Pet** - De schijf is gemakkelijk te scheiden als je hem draait met een muntje in het geval van schijf wassen.

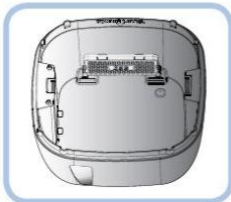
2. **Waarschuwing:** De zijkant met sticker is de voorkant. Het product werkt niet als de voor- en achterkant van de tank worden vervangen.

3.3 Operatie voorbereiding

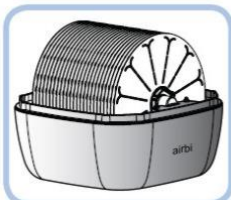


Til het bovenste deel van het hoofdframe op en plaats het opzij.

Verwijder de isolatie voor schokabsorptie in het onderste deel van de interne schijf. (Bij eerste gebruik).



Nadat u de verpakking en het vinyl van het desinfecterende apparaat (BSS) heeft verwijderd, plaatst u het in de vloer van het inbouwdeel van de stortbak totdat u een "klik" geluid hoort.



Maak de zijkant met sticker om de voorkant te zien.

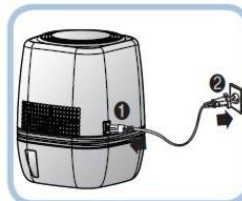
Het product werkt niet als de voor- en achterkant van de tank worden vervangen.



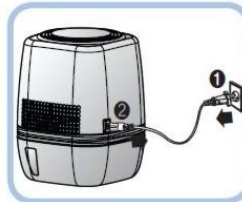
Vul het water niet meer bij dan het waterpeil (1) aan beide zijden van de tank. Bij gebruik van ondergronds water kan zich kalk (kalk) vormen op het oppervlak van de schijf, het reservoir en het desinfectieapparaat, dus gebruik kraanwater.



Breng het bovenste deel van het hoofdframe terug naar zijn oorspronkelijke positie. Installeer de stortbak en de bedieningsschakelaar aan de voorkant.



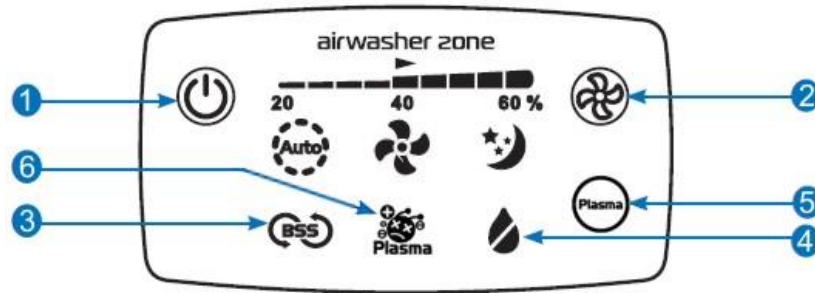
Als de richting verkeerd is, treedt er een afstand op tussen het bovenste deel van het hoofdlichaam en het reservoir, dus operaties zijn niet mogelijk.



Steek eerst de connector in het product en steek vervolgens de stekker in het stopcontact.

Trek bij het loskoppelen van het netsnoer eerst de stekker uit het stopcontact en scheid vervolgens de connector van het product.

3.4 Stroom aan / uit en bediening



Knop 1: apparaat in- / uitschakelen

Start / stop: u kunt [Power] of [Stop] gebruiken wanneer u op de aan / uit-knop aan de linkerkant drukt.

Knop 2: Kies werkmodi

1) Auto: het regelt zijn modus tussen supersterk-zwak volgens de vochtigheid rondom. Het stopt met werken als de luchtvochtigheid hoger is dan 60% en start opnieuw als de luchtvochtigheid lager wordt dan 60%.

※ Als de luchtvochtigheid hoger is dan 60%, stopt de luchtbevochtiger, maar blijft de luchtwasser werken, zodat de ventilator blijft werken met een zwakke modus.

2) Superwind-werking: het werkt met zijn maximale modus, ongeacht de luchtvochtigheid. Wordt gebruikt voor het wassen en bevochtigen van de maat die overeenkomt met de woonkamer.

3) Sterke wind: het werkt met de sterke wind, ongeacht de luchtvochtigheid. Wordt gebruikt voor het luchtwassen en bevochtigen van de grootte die overeenkomt met de binnenruimte (grote kamer).

4) Zwakke wind: het werkt met de zwakke wind, ongeacht de luchtvochtigheid. Wordt gebruikt voor het wassen en bevochtigen van de maat die overeenkomt met een kleine kamer.

5) Slaapstand: loopt stil. Stopt wanneer de luchtvochtigheid hoger is dan 60% en herstart wanneer het onder de 60% komt. De helderheid van het displayvenster wordt de helft van de normale toestand om het slapen niet te storen.

Knop 3: BSS-filterindicator

Wanneer de levensduur van het desinfectiesysteem is verstreken (ongeveer 1 jaar), verschijnt er een indicator.

Druk na het vervangen van de BSS op de bedieningsselectieknop en houd 3 seconden vast. Het product zal initialiseren.

Knop 4: Indicator voor geen water

Wanneer het water op is, werkt het product niet meer en wordt het pictogram op het LCD-paneel weergegeven. Werk na het vullen van water.

Knop 5: plasma-ionengenerator in- / uitschakelen

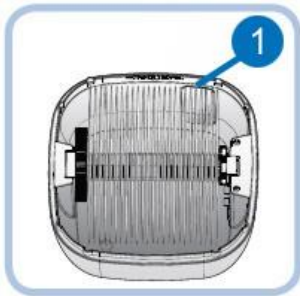
Schakel de plasma-ionengenerator in / uit

Knop 6: Indicator plasma-ionengenerator

Als het indicatielampje brandt, is de functie actief.

De helderheid van het LCD-venster wordt teruggebracht tot de helft wanneer er een minuut zou zijn verstreken nadat de laatste bewerking was geselecteerd

3.5 Herbevoorrading van water



Voor watertoevoer vult u het tot de zesde dag met onvoldoende hoeveelheid (1), maar op de zevende dag verwijdert u het resterende water in het reservoir en na het reinigen, vult u het opnieuw aan.

- ※ Zelfs als het water in de stortbak ietwat vervuild is, hoeft u zich alleen zorgen te maken over puur water dat is bevochtigd.
- ※ Als u het water elke dag regelmatig bijvult, wordt het handiger.

3.6 Water legen

Als de omgeving te veel stof of geur heeft of als er vaak niet kan worden geventileerd, moet u het water vaker legen.

Als het waterpeil (1) van de stortbak na het openen van de hoofdbehuizing laag is, moet u de stortbak leegmaken en opnieuw vullen met vers water.

- ※ Het resterende water heeft stof, vreemd materiaal, geur en andere, dus door opnieuw te voorzien van vers water, wordt de luchtreinigingsfunctie aanzienlijk verbeterd.

Vul het zoetwater onder het gemarkeerde waterpeil.



Giet het water weg als het langer dan 2 dagen niet wordt gebruikt. Vul het water bij voor hergebruik.

- ※ Bij langdurig gebruik kunnen gevleugelde insecten het product binnendringen, waardoor het water kan gaan stinken.

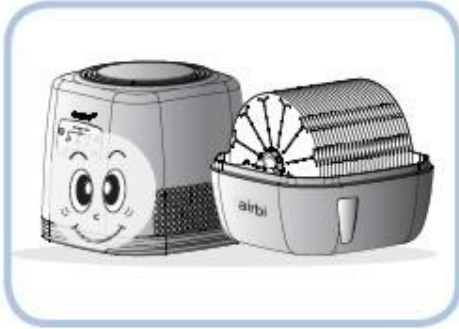
3.7 Reiniging (rotatie wassen - een keer per week)

Voor het reinigen van het reservoir, de schijf en het desinfecterende apparaat (BSS), moeten ze eenmaal per week worden gedaan.

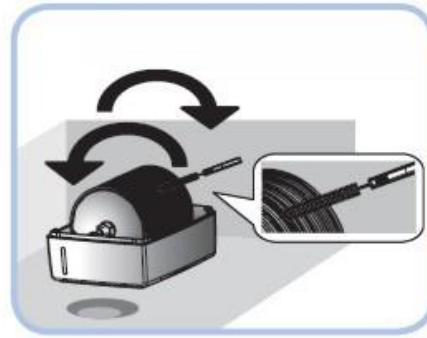
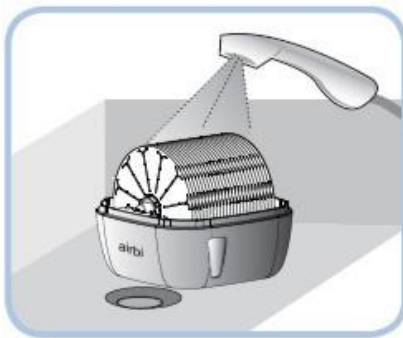
- ※ Reinig twee keer per week als er veel stof of geur in uw omgeving is.

Was het bovenste deel van het hoofdgedeelte niet met water. Mogelijk werkt het product niet goed of wordt u geëlectrocuteerd. Het moet worden schoongemaakt met een strak geperste natte

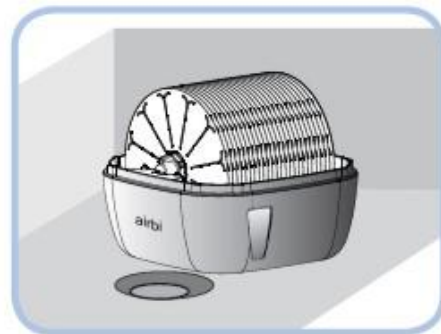
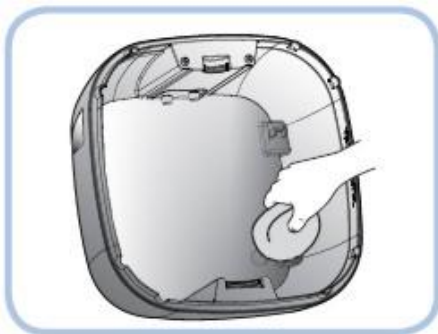
handdoek voor de binnen- en buitenkant.



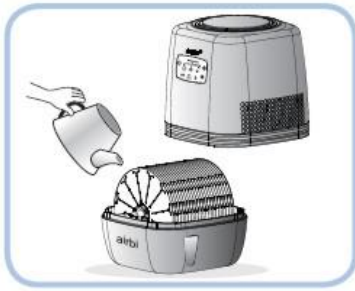
Stop met werken en verwijder de elektrische lijn (netsnoer) uit het stopcontact. Verwijder het bovenste deel van het hoofdgedeelte. Het desinfecterende apparaat moet worden gescheiden van het reservoir en worden gewassen met een douche voor de buitenkant en het netgedeelte.



Vul water in een stortbak tot een waterniveau en los de juiste hoeveelheid wasmiddel op en maak schuim. Plaats de Easy Kit (borstel) in de ruimte tussen de schijven en was deze terwijl u de schijven met de handen draait. Als u de Easy Kit verplaatst en als poetsen wast, kunnen de effecten worden versterkt.



De stortbak moet worden schoongemaakt met een gladde spons. Reinig de watersensor in de tank. Het waterniveau kan niet goed worden waargenomen als er vacht op de sensor optreedt. Het reservoir, de schijven en het desinfectieapparaat moeten schoon worden gespoeld met het desinfectieapparaat in de oorspronkelijke positie in het reservoir en na het onderscheiden van de voor- en achterkant van de schijven, moeten ze worden opgetild.



Water moet worden toegevoerd aan het waterniveau van de stortbak.

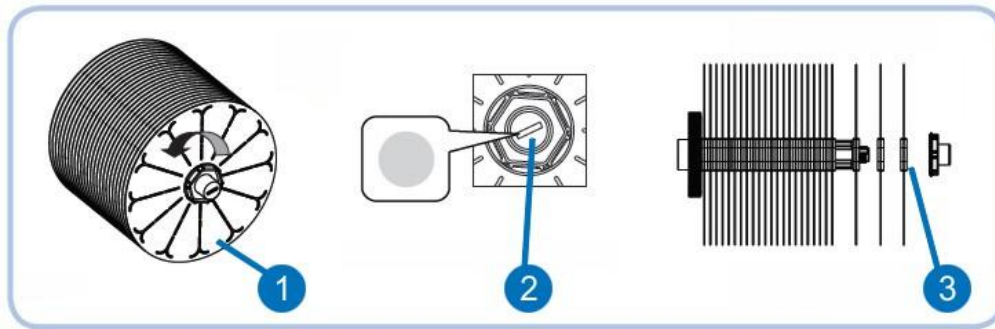
- We raden aan om een andere container of waterkoker te gebruiken bij het bijvullen van water, omdat de met water gevulde tank zwaar is en het gevaar bestaat dat deze valt.
- Het product kan ruiken als er veel stof is achtergebleven.

Hoewel vreemde materialen op het reservoir en de schijven er niet goed uitzien, hebben ze geen invloed op de werking van het product. Ook worden de verontreinigde vreemde materialen niet afgevoerd, dus u hoeft zich geen zorgen te maken.

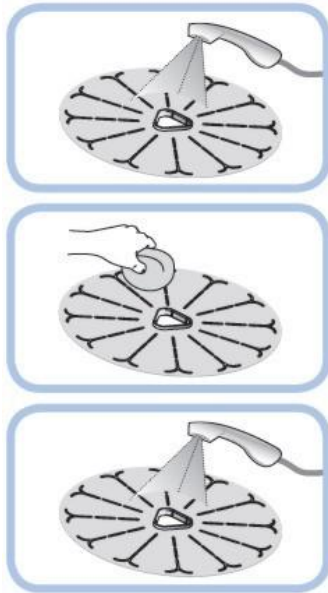
3.8 Reiniging (separatie wassen - een keer per maand)

Scheiding en reiniging van de schijven moet eenmaal per maand worden uitgevoerd.

(Als er veel stof en geur in de omgeving is, moet dit twee keer per maand worden gedaan.)



1. Plaats de Easy Kit (borstel) in een dop, draai deze tegen de klok in en scheid deze na het openen van de dop.
2. Als er geen Easy Kit (penseel) is, steek dan een munt in de voorkant van de dop en open deze nadat u deze linksom heeft gedraaid.
3. Door achtereenvolgens vanaf de voorkant te duwen, is hij gemakkelijk in zijn geheel te scheiden.



De schijfset reinigen

Vorbereiding reinigen met water met douche.

Schrob de voor- en achterkant van de schijf met een wasborstel of schrobber met een wasmiddel. (Als er te veel kalkaanslag optreedt, gebruik dan kalkverwijderaar.)

Spoel na het reinigen opnieuw af met douchewater.

Montageorder: As → Tandwielschijf → Schijf (28 stuks) → Tandwielschijf → Kap

Draai de dop met de klok mee totdat de schijf vastzit en niet beweegt. Als u de Easy Kit (Brush) gebruikt, kunt u de dop gemakkelijk vastdraaien.

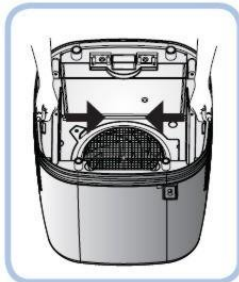
3.9 Reiniging (voorfilter - eenmaal per maand)

Reinig als volgt als de luchtaanzuigventilator en zijn gebied erg vuil zijn.

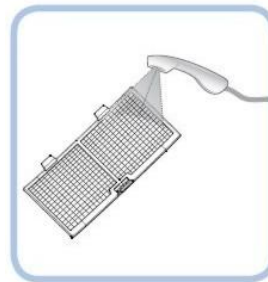
Let op: Schakel altijd de stroom uit voordat u het product reinigt.



Open en leg het bovenlichaam neer.



Houd de handgrepen van het voorfilter vast en duw naar het midden om het van het hoofdgedeelte te scheiden.



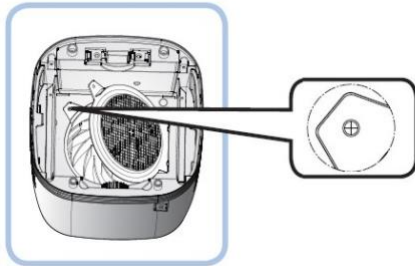
Reinig het filter met een borstel en afwasmiddel. Was het daarna door te douchen.

Monteer het product na het reinigen in omgekeerde volgorde.

3.10 Reiniging (ventilatorgebied)

Reinig als volgt wanneer de luchtaanzuigventilator en de omgeving erg vuil zijn.

Let op: Schakel altijd de stroom uit voordat u het product reinigt.



Open en leg het bovenlichaam neer. Gebruik een (+) schroevendraaier om het deksel los te maken door de schroef van de achterkant van het bovendeksel los te maken en het deksel te openen. Gebruik een stofzuiger of een strak geperste doek om grondig met stof verontreinigde gebieden schoon te maken.



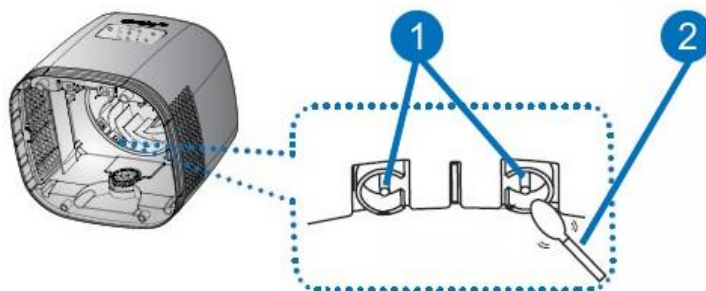
Zorg er tijdens het proces voor dat u de elektrische aansluiting of het motorgedeelte onder de ventilator niet nat maakt. Scheid de ventilator niet van de motor. Schroef voor dekselscheiding (achterkant van het bovendeksel). Reinig het ventilatordeksel en de luchtuitlaat rond de ventilator met een borstel of stofzuiger. Was de ventilatorafdekking daarna door te douchen. Na het reinigen, in omgekeerde volgorde van scheiding, sluit u de bovenklep door lichtjes op de vier plaatsen te duwen totdat u het geluid "klik" hoort.

3.11 Reiniging (plasma-ionengenerator)

Het luchtblazende deel zou eens per jaar periodiek worden gereinigd.

Als het product wordt gebruikt in een sterk vervuilde omgeving, reinig het dan eens in de 6 maanden.

Let op: Schakel altijd de stroom uit voordat u het product reinigt.



Draai met behulp van een (+) schroevendraaier eerst de schroef aan de achterkant van het bovendeksel los en maak hem los door hem omhoog te zetten.

Gebruik wattenstaafjes (2) die op de markt worden verkocht, verwijder voorzichtig het uiteinde van de elektrode (1).

Voorzichtigheid

1. Als het moeilijk is om de plek op de lens schoon te vegen, maak de lens dan schoon met een licht vochtig wattenstaafje. Veeg vervolgens de lens af met een droog wattenstaafje.
2. Maak niet schoon met thinner, benzeen of alcohol. Dit kan de schade van de lens veroorzaken.
3. Monteer na het reinigen het sensordeksel weer in de oorspronkelijke positie.

4 Problemen oplossen en problemen oplossen

Criteria om te controleren voordat u om service vraagt.

Staat	Controle van criteria
Vreemd geluid	<ol style="list-style-type: none"> 1) Bedient u het op een vlakke ondergrond en niet op een verval? <ul style="list-style-type: none"> • Wijs een vlak oppervlak aan en verplaats het naar die locatie. 2) Zijn er artikelen die de luchtstroom rond het product blokkeren? <ul style="list-style-type: none"> • Verwijder het artikel dat de werking rond het product belemmert. 3) Hebt u het bovenste gedeelte en het onderste gedeelte van de stortbak zonder gemonteerd onnodige ruimte? <ul style="list-style-type: none"> • Zorg dat het voorste deel van het onderste deel van de stortbak overeenkomt met het voorste deel van het bovenste deel van het hoofdgedeelte (console)
Ventilator draait niet	<ol style="list-style-type: none"> 1) Komt de richting van het bovenlichaam en het onderste reservoir overeen? <ul style="list-style-type: none"> • Pas de voorkant van het onderste deel van de stortbak aan op het bovenste deel van de voorkant van het hoofdgedeelte (console) 2) Zijn er gaten tussen het bovenlichaam en het onderste reservoir? <ul style="list-style-type: none"> • Het hoofdgedeelte van het bovenste deel en het reservoir van het onderste deel moeten aangrenzend zijn zonder gaten om goed te kunnen werken. 3) Zie je het bord "buiten het water"? <ul style="list-style-type: none"> • Als het water onder de minimumlijn komt, stopt de werking. • De bewerking begint opnieuw als u water toevoegt. 4) Zitten er stokken of vreemde materialen rond het ventilatorgebied? <ul style="list-style-type: none"> • Wegens onzorgvuldigheid, als er vreemde materialen rond het ventilatorgebied vastzitten, verwijder deze dan. 5) In de slaapstand stopt de ventilator als de ruimteluchtvochtigheid hoger is dan 60%. 6) Heb je niet op de stopknop gedrukt? Druk op de aan / uit-knop aan de linkerkant.
Schijven niet beurt	<ol style="list-style-type: none"> 1) Komt de richting van het bovenste deel van het hoofdframe en het onderste deel van de stortbak overeen en zijn ze correct geplaatst? <ul style="list-style-type: none"> • Zorg dat de voorkant van het hoofdgedeelte (console) overeenkomt met de voorkant van het onderste reservoir. 2) Zijn de schijven voor in het product op de juiste plaats en richting geplaatst? <ul style="list-style-type: none"> • Pas de schijf aan die u op de oorspronkelijke plaats wilt plaatsen. 3) Verliest de dop van de schijfeenheid? <ul style="list-style-type: none"> • Draai de dop met de klok mee om hem vast te zetten. 4) In geautomatiseerde / slaapmodus stopt de ventilator als de ruimteluchtvochtigheid hoger is dan 60%. 5) Heb je de operatie niet stopgezet? <ul style="list-style-type: none"> • Druk op de aan / uit-knop aan de linkerkant.

Veel Gestelde Vragen.

Hoofdonderzoek	Inhoud
----------------	--------

Het waterpeil daalt niet	<p>1) Afhankelijk van de seizoenen, de omringende vochtomstandigheden, temperatuur en andere, kan de verdampingshoeveelheid verschillen.</p> <ul style="list-style-type: none"> • Voor de zomer, een gebied met veel vocht of een lage temperatuur, neemt de verdamping van het water af. <p>2) Het product functioneert niet naar behoren.</p> <ul style="list-style-type: none"> • Volg voor [de ventilator draait niet] en [de schijven draaien niet] de aanbevolen maatregelen.
Is het echt bevochtigend?	<ul style="list-style-type: none"> • De airwasher is een natuurlijke verdampende luchtbevochtiger. In tegenstelling tot de algemene luchtbevochtiger, die het water dwingt om te vernevelen met behulp van de ultrasonic-wave-methode of het product met meerdere methoden, kunt u de resultaten niet zien. • Het is mogelijk dat u de luchtbevochtiging van de airwasher de eerste paar dagen dat u hem gebruikt niet voelt. Dit komt omdat de omgeving zoals meubels, bed, vloer of behang het vocht absorbeert. <p>Na een week kunt u de optimaal bevochtigde omgeving gaan voelen. Controleer het bevochtigingsvermogen door de waterafname.</p>
Is het bevochtigende effect goed?	<ul style="list-style-type: none"> • Het heeft een beter bevochtigend vermogen dan ultrasone of verwarmende luchtbevochtiger omdat het snel tot een optimale vochtigheidsgraad komt. • Ook wordt, in tegenstelling tot het vernevelingsproces van de ultrasone methode, het gebied rond de luchtbevochtiger niet vochtig.
Kun je ademen? comfortabel?	<ul style="list-style-type: none"> • Door de verstuijvingsconditie van de ultrasone methode, maken de waterdeeltjes het ademen moeilijk. • Voor de natuurlijke bevochtigingsmethode, zelfs als het vocht stijgt, is er geen ongemak voor de ademhaling vanwege de natuurlijke status van de vochtbehoudende methode.
Wordt de lucht gezuiverd?	<ul style="list-style-type: none"> • Voor veel van de luchtgeur kan het gemakkelijk oplossen door alcohol in het water. De luchtwasser, die water als puur filter gebruikt, helpt giftige gassen te verwijderen.
Hoe vaak moet ik water in het water bijvullen stortbak?	<ul style="list-style-type: none"> • Vul water bij tot onder het merkteken voor het waterpeil, zoals u ziet op het scherm 'buiten het water'. (een keer per dag of twee dagen). • De watertoevoer verschilt met de omgevingsvochtigheid, temperatuur en situatie.
Kan het water erin het reservoir wordt gedesinfecteerd?	<ul style="list-style-type: none"> • Door het desinfecterende apparaat (BSS: Bio Silver Stone) kan meer dan 99,9% worden gedesinfecteerd, dus u hoeft zich geen zorgen te maken. • Maar zorg ervoor dat u zeker één keer per week wast.
De kleur van de desinfectiemiddel is veranderd!	<ul style="list-style-type: none"> • Dit komt door de zilverionisatie van zuurstof in het desinfecterende apparaat (BSS) en heeft geen enkele invloed op de functie.
Is het besmet water verdampt?	<ul style="list-style-type: none"> • Zelfs als het water van de stortbak vervuild is door stof of vreemde materialen, wordt alleen zuiver water bevochtigd, dus u hoeft zich geen zorgen te maken.
Ik merkte dat het (%) - scherm knippert.	<ul style="list-style-type: none"> • In de meeste gevallen is dit te wijten aan een tijdelijke fout bij het detecteren van de vochtigheid in het interieur. Probeer het netsnoer 10 seconden los te koppelen en sluit het opnieuw aan. Neem contact op met onze klantenservice als het probleem zich blijft voordoen.
Kan ik parfum (aroma) producten toevoegen?	<ul style="list-style-type: none"> • Omdat een fenomeen het oppervlak kan beschadigen of breken door te reageren met plastic producten, gebruik het dan niet.

Het stinkt.	<ul style="list-style-type: none"> • Wanneer stof en geur ernstig zijn volgens een gebruiksomgeving en het niet vaker dan één keer per week wordt gewassen (vooral een regenachtige periode), kan er geur ontstaan. • Als je de juiste hoeveelheid Lux of een wasmiddel in water oplost en wast, wordt de geur verwijderd
--------------------	---

Aangezien een defect niet als volgt wordt beschouwd:

- Apparaat werkt stil maar niet helemaal stil. Een geluidsniveau van minder dan 35 dB is normaal.
- Vochtigheidssensor werkt net als indicator. Dit betekent dat de luchtvochtigheid tot +/- 10% kan verschillen.

Als uw apparaat ondanks deze tips niet werkt, neem dan contact op met de leverancier bij wie u het hebt gekocht.

5 Technische specificatie

Omschrijving	Multifunctionele luchtreiniger en luchtbevochtiger
Model	AWE-25PTOH (CZ)
Elektriciteitsverbruik	8 W.
Max. bevochtigende capaciteit	250 ml / uur
Reservoir capaciteit	4,5 l
Product grootte	280 x 280 x 370 mm
Productgewicht	4,5 kg
Spanning, frequentie	220-240 V, 50/60 Hz
Ventilatorsnelheden	hoog / midden / laag
Lawaai	30 db / 27 db / 24 db
Garantie	2 jaar

6 Afvalverwijdering



Dit product is vervaardigd uit hoogwaardige materialen en componenten die gerecycled en hergebruikt kunnen worden.



De Europese richtlijn 2012/19 / CE betreffende afgedankte elektrische en elektronische apparatuur (WEEE) vereist dat oude elektrische huishoudelijke apparaten niet bij het normale ongesorteerde gemeentelijke afval mogen worden gestort. Oude apparaten moeten afzonderlijk worden ingezameld om de terugwinning en recycling van de materialen die ze bevatten te optimaliseren en de impact op de menselijke gezondheid en het milieu te verminderen. Het doorgekruiste “afvalbak” -symbool op het product herinnert u aan uw verplichting, dat wanneer u het weggooit

het apparaat moet apart worden ingezameld. Consumenten moeten contact opnemen met hun lokale overheid of verkoper voor informatie over de correcte verwijdering van hun oude apparaat.

Alle rechten voor technische wijzigingen zijn voorbehouden